



ПАСПОРТ ИЗДЕЛИЯ

2 Мп уличная цилиндрическая IP-камера
с ИК-подсветкой до 50 м

ARM-IP2-BV5-E1IR1-SD

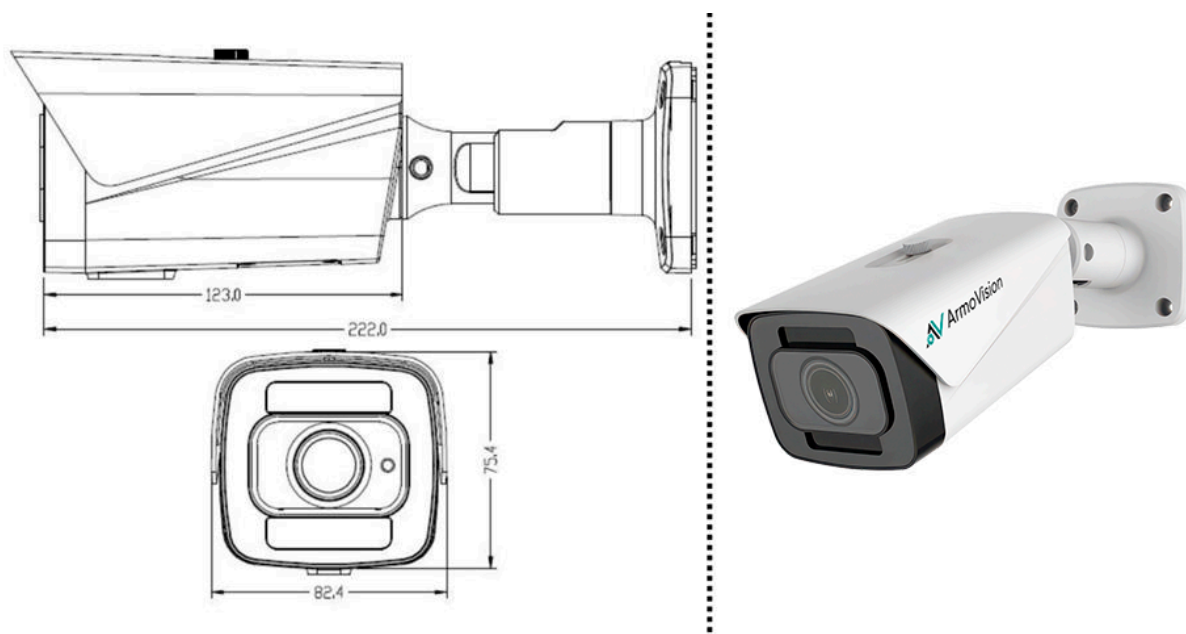


ARM-IP2-BV5-E1R1-SD

Общая информация

- Разрешение 2 Мп
- 1/2.8" 2 Мп CMOS Sensor
- Прогрессивное сканирование
- Детекция движения/ Пересечение линий
- Мин. чувствительность (F1.8, АРУ вкл) Цвет: 0.01 люкс
- Поддержка кодеков H.264, H.265, MJPEG
- Предустановленная MicroSD 128Гб
- 1 вход/1 выход (Jack3.5) + встроенный микрофон
- ИК-подсветка до 50 м
- Температура эксплуатации -50...+65°C
- IP67, IK10

Размеры



Спецификации

	ARM-IP2-BZ10-E1IR1
Корпус	
Исполнение	Уличное
Материал корпуса	Металл + пластик
Цвет корпуса	Белый с черными элементами
Температура эксплуатации	-50...+65°C (холодный старт при температуре от -25°C)
Класс защиты	IP67
Матрица	
Тип	1/2.8" 2 Мп CMOS Sensor
Особенности	Прогрессивное сканирование
Параметры затвора	1/2 сек - 1/50 000 Сек
Мин. чувствительность	(F1.8, АРУ вкл) Цвет: 0.01 люкс Ночь: 0 люкс, ИК вкл.
Оптика	
Тип объектива	Вариофокальный (F2.0)
Фокусное расстояние	2.7-13.5 мм
Подсветка	
Дальность	До 50 м
Возможности	Автоматическая работа с возможностью вкл./ выкл.
Цифровые функции	
Компенсация засветки	BLC/ HLC
Параметры изображения	Баланс белого авто (AWB), Экспозиция, Яркость, Насыщенность, Чёткость, Контраст, Шумоподавление (DNR), AGC/ MGC
Функция день/ночь	Механический ИК-фильтр, режимы: Авто/ Ручной/ По расписанию
Шумоподавление	Настраивается (2DNR/3DNR)
Динамический диапазон	Цифровой WDR
Дополнительно	Зеркалирование/ Маскирование/ Антимерцание/ Антитуман/ ROI
Аналитика	Детекция движения/ Детекция людей/ Пересечение линий/

	Обнаружение вторжения
Видео	
Алгоритмы сжатия	H.264, H.265, MJPEG
Основной поток	До 30 к/с @ 1080P/ 960P/ 720P
Субпоток	До 30 к/с @ D1 – CIF
Третий поток	Поддерживается
Битрейт	Постоянный/ Переменный Осн.: 256-8000 кБит/ Доп.: 50-1000 кБит
Аудио	
Алгоритм сжатия	G.711A/ G.711U/ AAC/ G.726
Частота дискретизации	8/ 16 кГц
Количество входов/выходов	1/ 1 (Jack3.5) + встроенный микрофон
Сеть	
Интерфейс	RJ-45, Ethernet 10/100 МБ
Протоколы	TCP/IP, UDP, HTTP, HTTPS, FTP, DHCP, DNS, DDNS, RTP, RTSP, RTCP, PPPoE, NTP, UPnP, SMTP; SNMP v1/v2/v3, IEEE802.1X, IPv4/v6; Bonjour; SIP, ICMP, IGMP, QoS, SSL/TLS
Удалённый доступ	Web-интерфейс; ПО для Windows, MacOS, Android, iOS
Другое	
Слот для SD-карты	Предустановленная MicroSD 128Гб
Тревожный вход/выход	1/ 1
Индикатор тревог	-
Кнопка сброса	Да
Эксплуатация	
Питание	PoE IEEE 802.3af/ DC 12В AC/DC_24В (опция, при наличии в комплекте адаптера)
Максимальное Энергопотребление, Вт	До 6 Вт
Габаритные размеры, д.ш.в	222.0×82.4×75.4 мм
Вес нетто/ брутто	580/ 780 гр.

Правила эксплуатации



ОПАСНОСТЬ ПОРАЖЕНИЯ ЭЛЕКТРИЧЕСКИМ ТОКОМ

Предупреждение о наличии внутри корпуса изделия неизолированных электрических цепей, которые могут представлять опасность для человека. Для снижения риска поражения электрическим током не разбирайте устройство.



ВНИМАНИЕ!

Ремонт и техническое обслуживание изделия должно осуществляться только квалифицированным техническим персоналом.

Правила и условия безопасной эксплуатации:

Устройство не бытового назначения и предназначено для промышленной эксплуатации и профессиональной установки.

- Поддерживайте чистоту устройства – периодически протирайте корпус сухой мягкой тканью без использования жидких чистящих средств.
- Не роняйте устройство.
- Не касайтесь линзы объектива руками.
- Не устанавливайте устройство:

вблизи источников тепла (обогревателей, радиаторов и т.п.);

в местах скопления пыли и других загрязнений;

в зоне действия магнитных полей. Корректность работы устройства может быть нарушена, если поблизости установлены блоки питания, кондиционеры, микроволновые печи и другие устройства, создающие магнитные поля.

Не позволяйте детям использовать устройство и/ или играть с ним без присмотра взрослых.

Не открывайте, не разбирайте устройство, не ремонтируйте свое устройство самостоятельно.

Во избежание травм не используйте устройство, если его корпус поврежден, сломан или на нем имеются трещины.

Не наносите на устройство краску.