



## ПАСПОРТ ИЗДЕЛИЯ

2 Мп цилиндрическая АHD-камера  
с ИК-подсветкой до 60 м

**ARM-AHD2-BV10-E2-IR1**

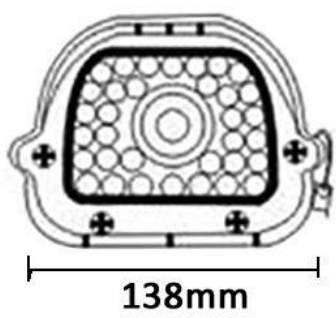
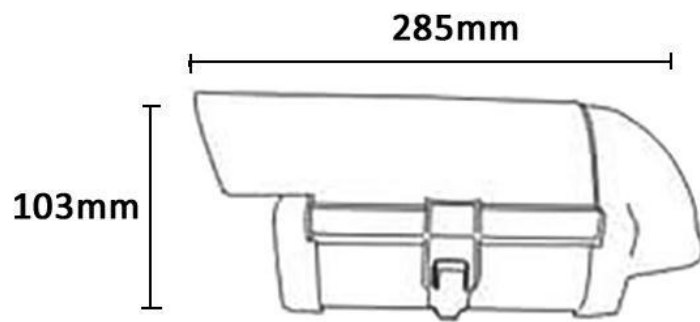


# ARM-AHD2-BV10-E2-IR1

## Общая информация

- Разрешение 2 Мп
- Прогрессивное сканирование
- Температура эксплуатации: -20...+50°C
- Водонепроницаемая купольная ИК камера
- 5-50 мм ручной объектив
- ИК-диапазон: 60 м
- Степень водонепроницаемости: IP66

## РАЗМЕРЫ:



## Спецификации

	<b>ARM-AHD2-BV10-E2-IR1</b>
Форматы сигналов	AHD/CVI/TVI/CVBS
<b>Процессор</b>	
Датчик изображения	F33
DSP	FH8536E
Разрешение изображения	1080P/960H
Максимальное разрешение	1920*1080P
Видео стандарт	PAL/NTSC
Электронный затвор	1/25s~1/50,000s , 1/30s~1/60,000s
Шум	≥50дБ
Особенности	Прогрессивное сканирование
<b>Оптика</b>	
Фокусное расстояние	5-50 мм
Управление фокусом	Ручной
Тип объектива	Ручной
Пиксели	2 Мп
<b>Ночное наблюдение</b>	
ИК светодиоды	ИК диоды: 4 шт
Инфракрасное расстояние	60 м
Включение ИК-питания	Автоматическое управление CDS
<b>Характеристики камеры</b>	
День/Ночь	Да
Язык экранного меню	Да
Регулировка усиления	Автоматический
Снижение шума	3DNR
Настройка изображения	Да
DWDR	Да
Поддержка экранного меню	Да
UTC	Да

<b>Общее</b>	
Корпус	Металлический, IP66
Кронштейн	Да
ИК-фильтр	Да
Рабочая температура	-20°C ~ +50°C Относительная влажность 95% Макс.
Температура хранения	-40°C ~ +60°C Относительная влажность 95% Макс.
Источник питания	DC12В±10%, 450мА
Габариты	230(Ш)х180(В)х115(Г) мм
Вес	2.8 кг

## Правила эксплуатации



### ОПАСНОСТЬ ПОРАЖЕНИЯ ЭЛЕКТРИЧЕСКИМ ТОКОМ

Предупреждение о наличии внутри корпуса изделия неизолированных электрических цепей, которые могут представлять опасность для человека. Для снижения риска поражения электрическим током не разбирайте устройство.



### ВНИМАНИЕ!

Ремонт и техническое обслуживание изделия должно осуществляться только квалифицированным техническим персоналом.

Правила и условия безопасной эксплуатации:

Устройство не бытового назначения и предназначено для промышленной эксплуатации и профессиональной установки.

- Поддерживайте чистоту устройства – периодически протирайте корпус сухой мягкой тканью без использования жидких чистящих средств.
- Не роняйте устройство.
- Не касайтесь линзы объектива руками.
- Не устанавливайте устройство:

**вблизи** источников тепла (обогревателей, радиаторов и т.п.);

**в местах** скопления пыли и других загрязнений;

**в зоне** действия магнитных полей. Корректность работы устройства может быть нарушена, если поблизости установлены блоки питания, кондиционеры, микроволновые печи и другие устройства, создающие магнитные поля.

**Не позволяйте детям использовать устройство** и/ или играть с ним без присмотра взрослых.

**Не открывайте, не разбирайте устройство**, не ремонтируйте свое устройство самостоятельно.

Во избежание травм не используйте устройство, если его корпус поврежден, сломан или на нем имеются трещины.

**Не наносите на устройство краску.**